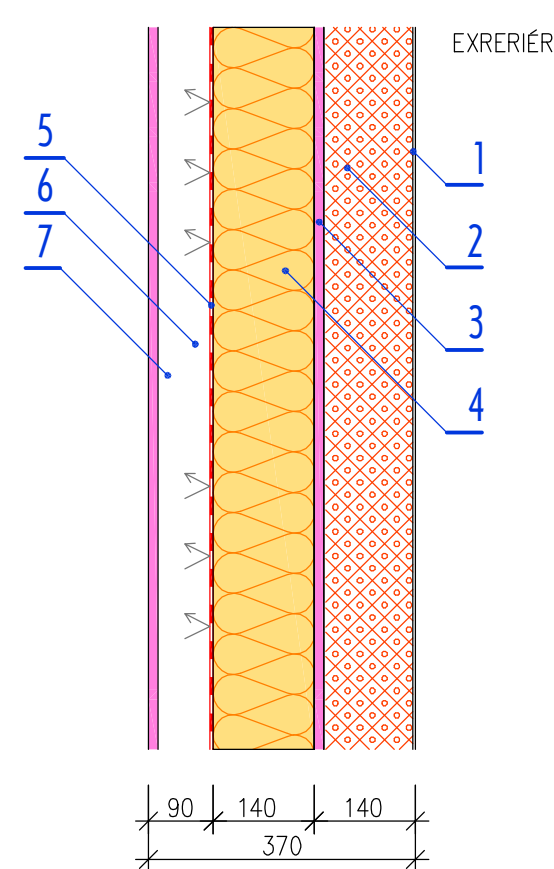
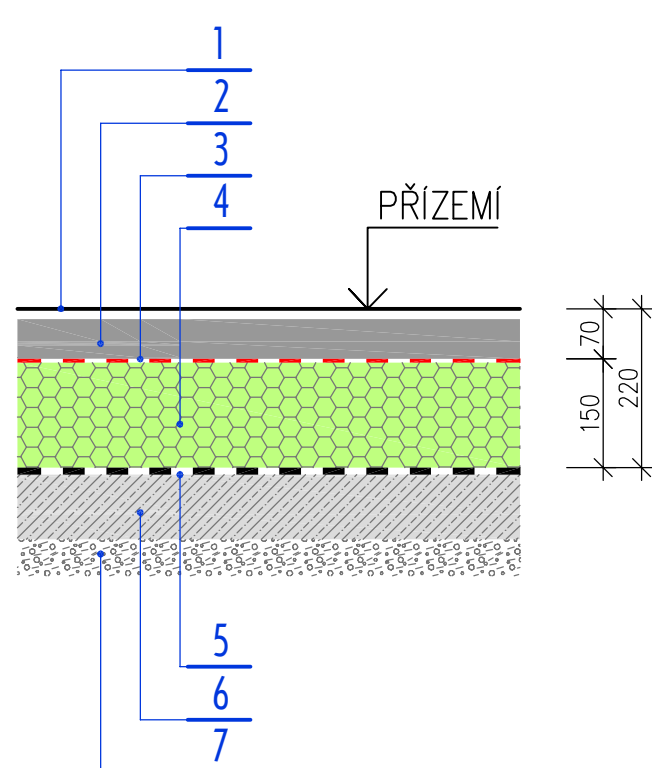


Schéma obvodové stěny s instalační předstěnou



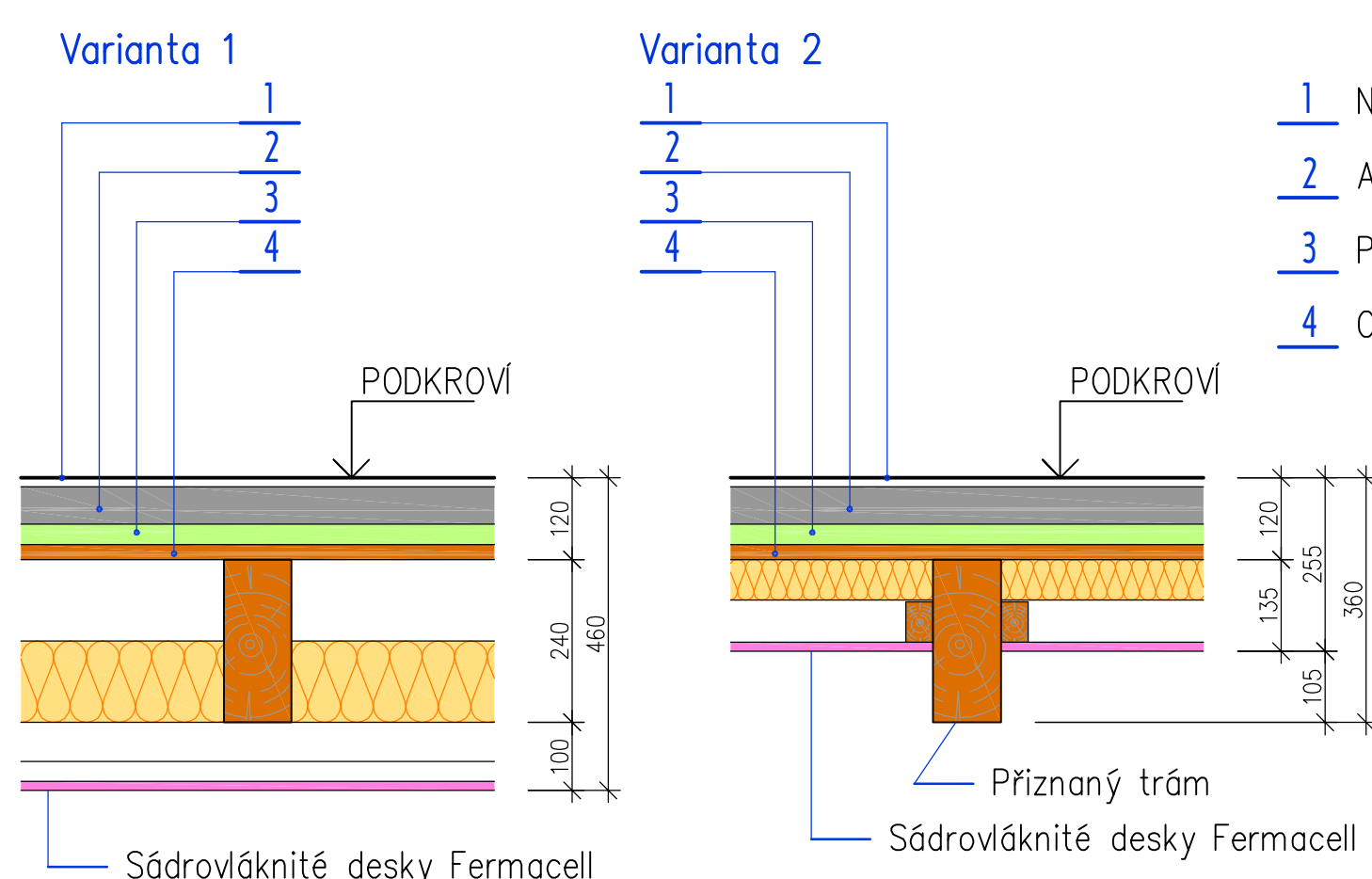
- | | | |
|----------|---|-------------|
| <u>1</u> | Pastovitá silikonová omítka | |
| <u>2</u> | Fasádní polystyren | tl. 120 mm |
| <u>3</u> | Sádrovláknité desky Fermacell | tl. 12,5 mm |
| <u>4</u> | Dřevěná nosná konstrukce 140/100mm
výplň tepelnou izolací z minerální vlny | tl. 140 mm |
| <u>5</u> | Parotěsná termoreflexní vrstva | |
| <u>6</u> | Instalační předstěna | tl. 72 mm |
| <u>7</u> | Sádrovláknité desky Fermacell | tl. 12,5 mm |

Schéma podlahové konstrukce



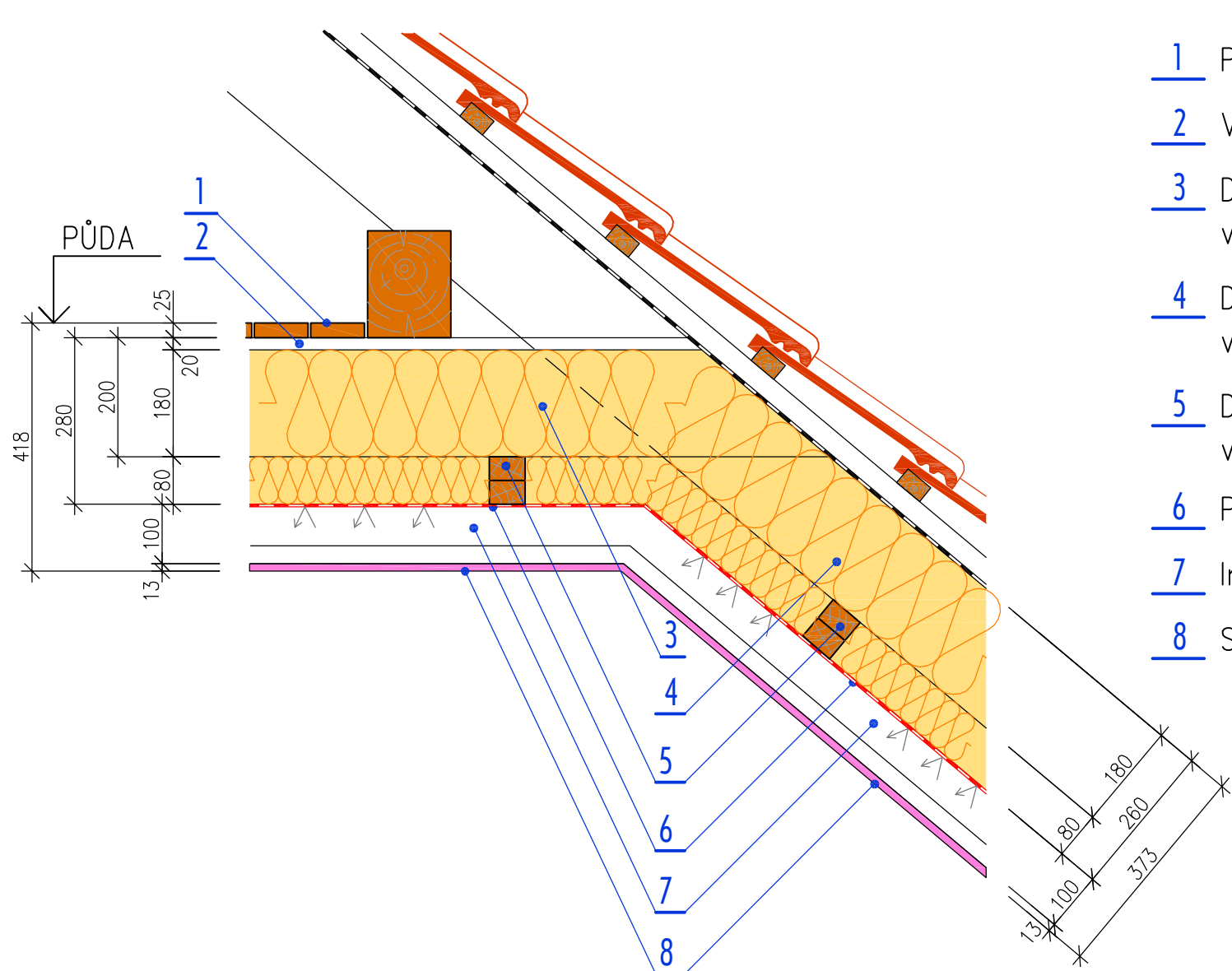
- | | | |
|----------|------------------------------|------------|
| <u>1</u> | Nášlapná pochozí vrstva | tl. 15 mm |
| <u>2</u> | ANHYDRIT + topné kabely | tl. 55 mm |
| <u>3</u> | PE folie | |
| <u>4</u> | Polystyren | tl. 150 mm |
| <u>5</u> | Hydroizolace základové desky | |
| <u>6</u> | Základová deska | |
| <u>7</u> | Štěrkoдрť | |

Schéma stropu nad přízemím



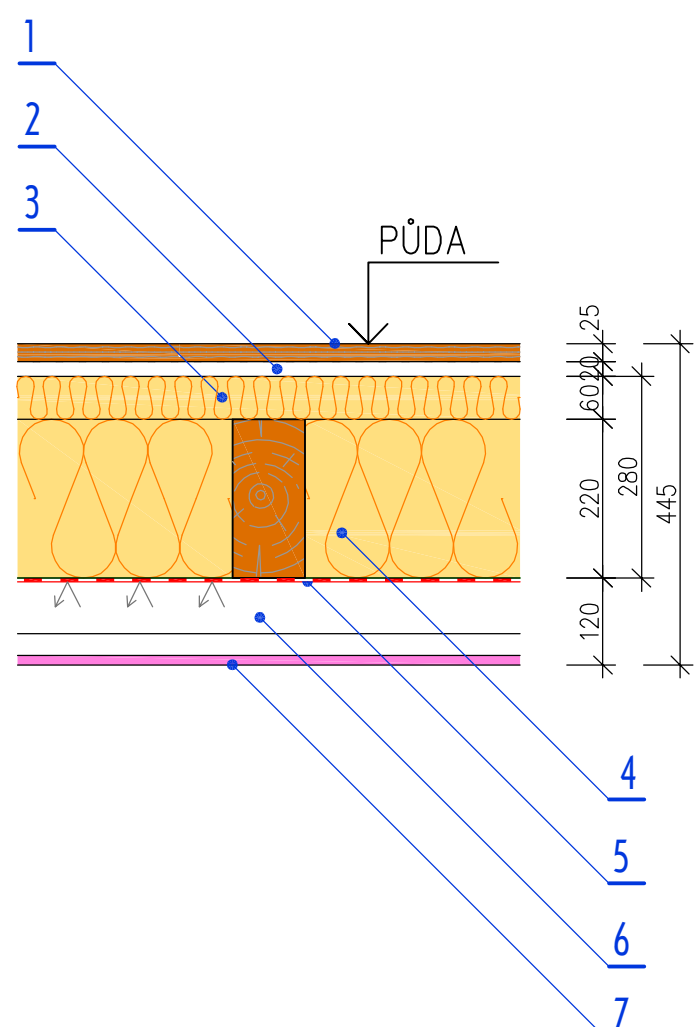
- | | | |
|----------|-------------------------|-----------|
| <u>1</u> | Nášlapná pochozí vrstva | tl. 13 mm |
| <u>2</u> | ANHYDRIT + topné kabely | tl. 55 mm |
| <u>3</u> | Polystyren XPS | tl. 30 mm |
| <u>4</u> | OSB 3NPD | tl. 22 mm |

Schéma stropu a šikminy nad podkrovím



- | | | |
|----------|--|-------------|
| <u>1</u> | Prkenný záklop | tl. 25 mm |
| <u>2</u> | Vzduchová mezera | tl. 20 mm |
| <u>3</u> | Dřevěné kleštiny výšky 200mm
výplň tepelnou izolací z minerální vlny | tl. 180 mm |
| <u>4</u> | Dřevěné krokve výšky 180mm
výplň tepelnou izolací z minerální vlny | tl. 180 mm |
| <u>5</u> | Dřevěná doplňková konstrukce 60/80 mm
výplň tepelnou izolací z minerální vlny | tl. 80 mm |
| <u>6</u> | Parotěsná termoreflexní vrstva | |
| <u>7</u> | Instalační mezera | tl. 65 mm |
| <u>8</u> | Sádrovláknité desky Fermacell | tl. 12,5 mm |

Schéma stropu v přízemním domě



- | | | |
|----------|--|-------------|
| <u>1</u> | Prkenný záklop | tl. 25 mm |
| <u>2</u> | Vzduchová mezera | tl. 20 mm |
| <u>3</u> | Dřevěná doplňková konstrukce 60/80 mm
výplň tepelnou izolací z minerální vlny | tl. 60 mm |
| <u>4</u> | Dřevěné stropové trámy výšky 220mm
výplň tepelnou izolací z minerální vlny | tl. 220 mm |
| <u>5</u> | Parotěsná termoreflexní vrstva | |
| <u>6</u> | Instalační mezera | tl. 70 mm |
| <u>7</u> | Sádrovláknité desky Fermacell | tl. 12,5 mm |