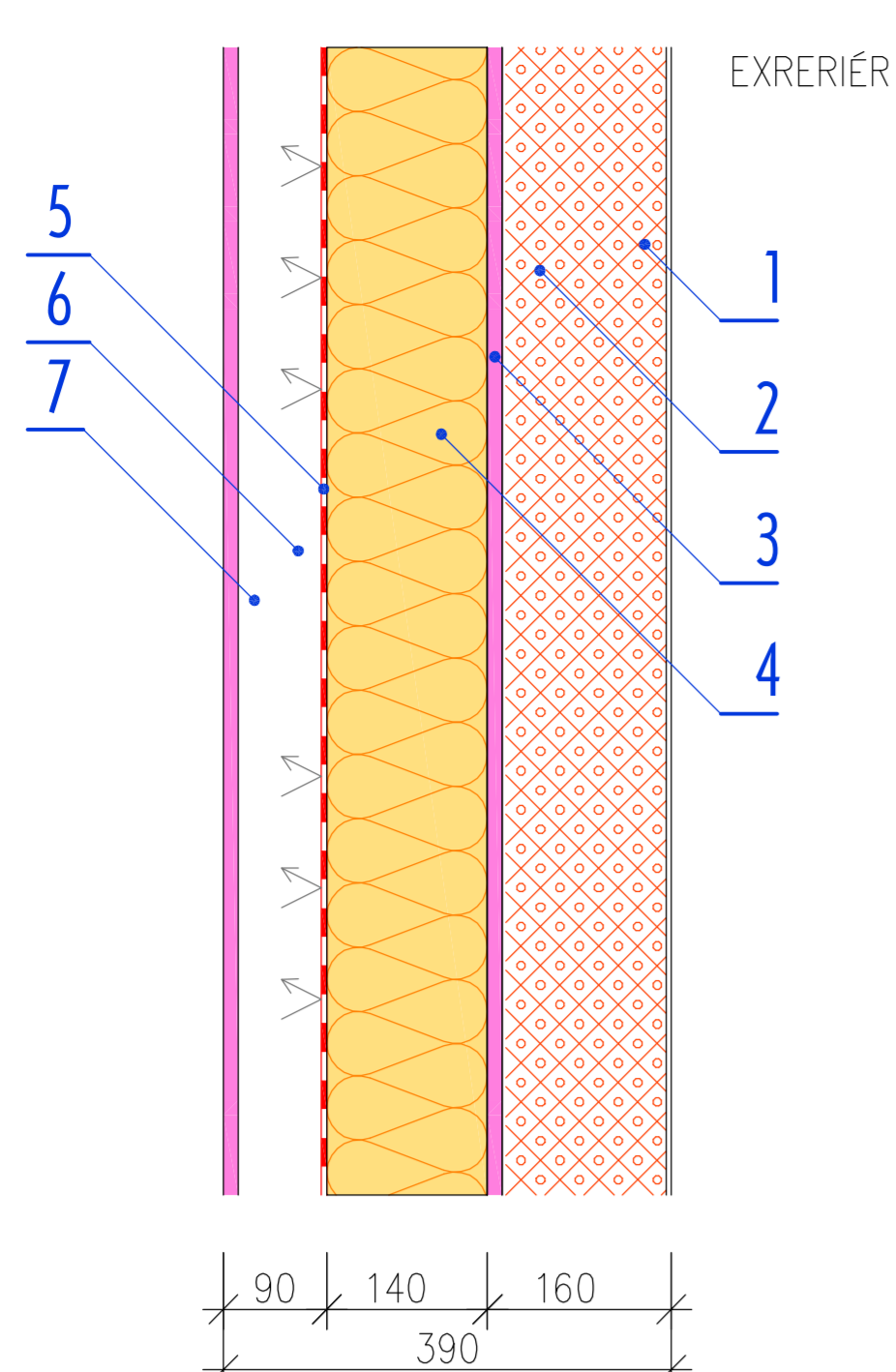
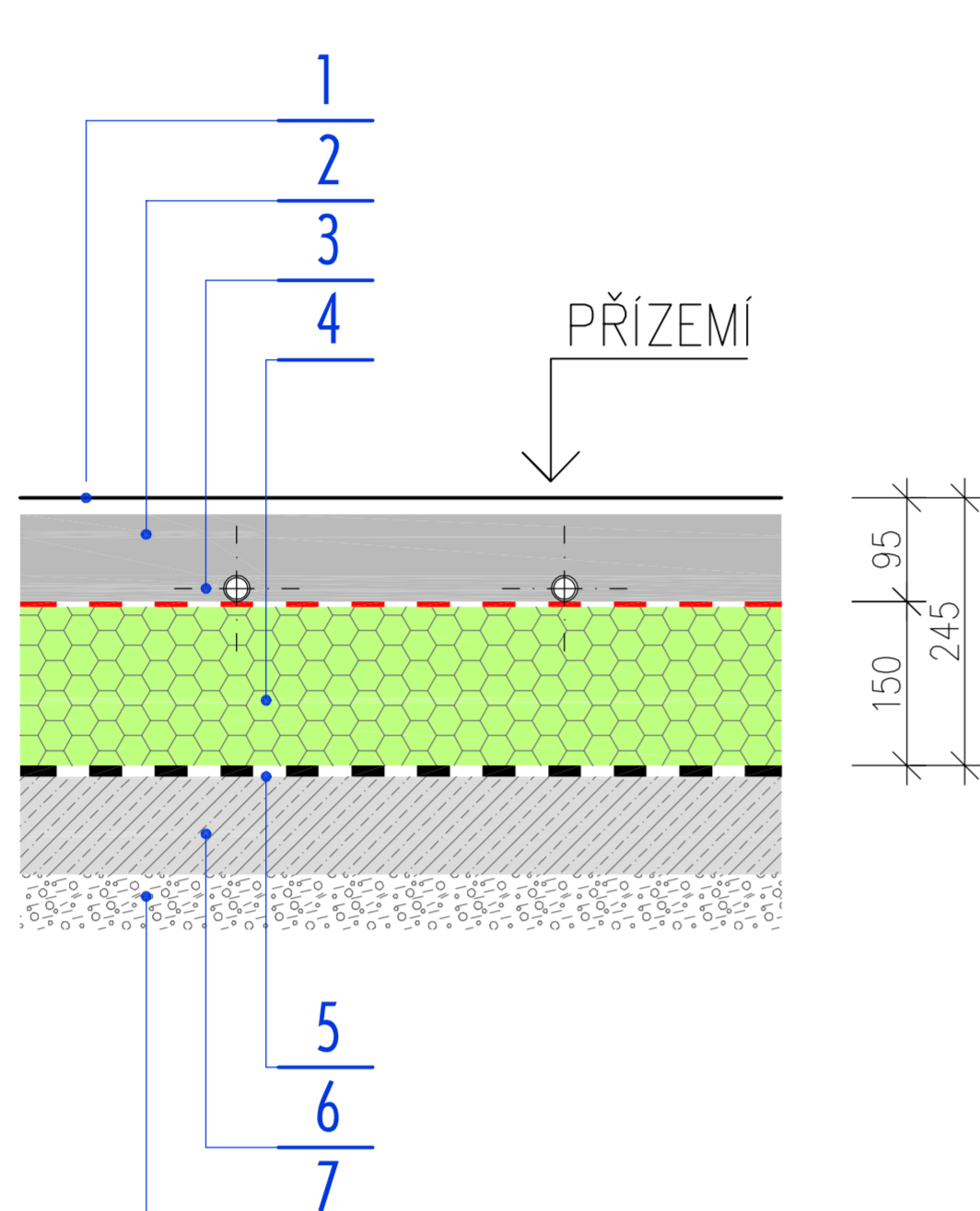


## Schéma obvodové stěny s instalační předstěnou



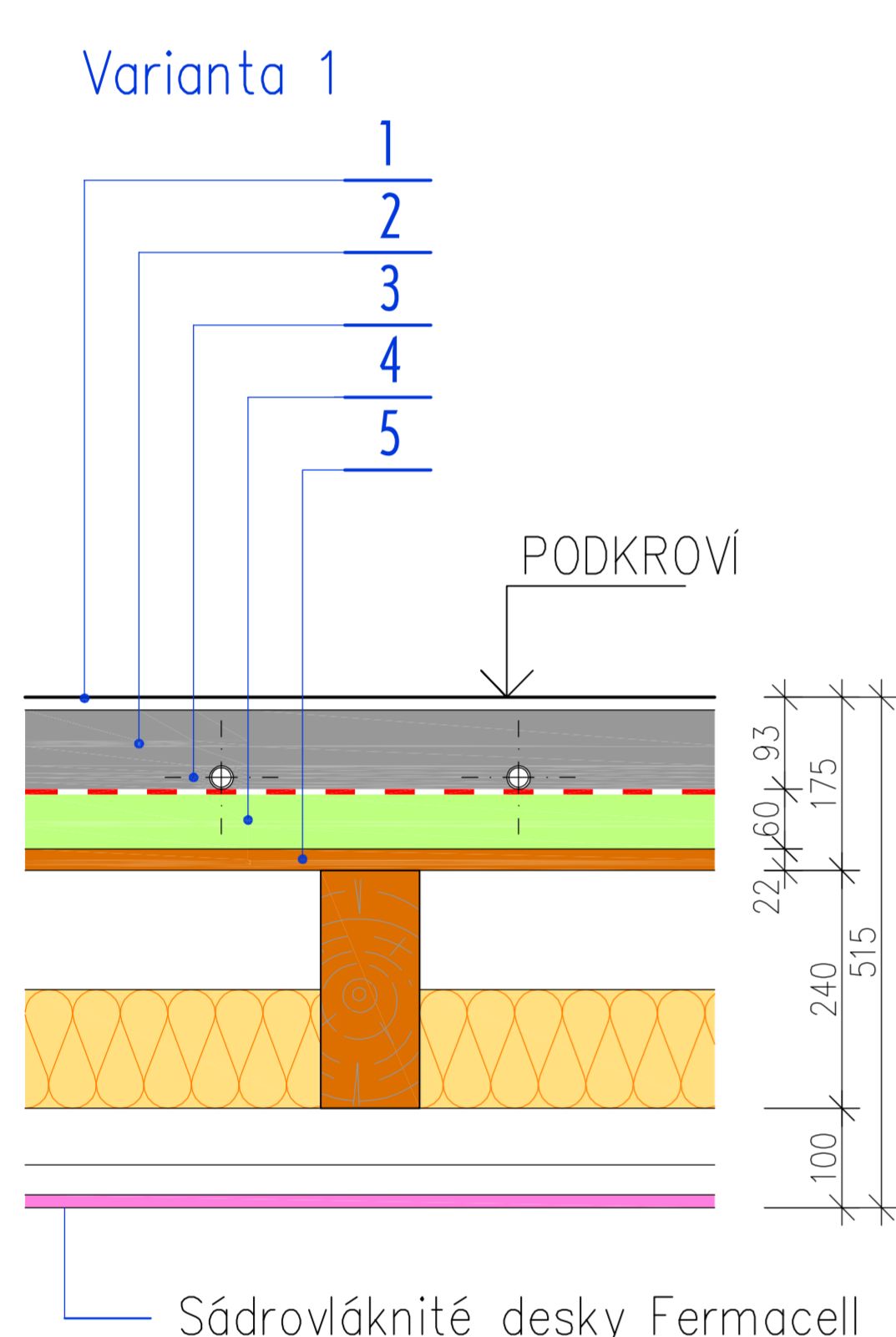
- |          |   |             |
|----------|---|-------------|
| <u>1</u> | Pastovitá silikonová omítka   |             |
| <u>2</u> | Fasádní polystyren  | tl. 140 mm  |
| <u>3</u> | Sádrovláknité desky Fermacell   | tl. 12,5 mm |
| <u>4</u> | Dřevěná nosná konstrukce 140/100mm<br>výplň tepelnou izolací z minerální vlny | tl. 140 mm  |
| <u>5</u> | Parotěsná termoreflexní vrstva  |             |
| <u>6</u> | Instalační předstěna  | tl. 72 mm   |
| <u>7</u> | Sádrovláknité desky Fermacell   | tl. 12,5 mm |

## Schéma podlahové konstrukce



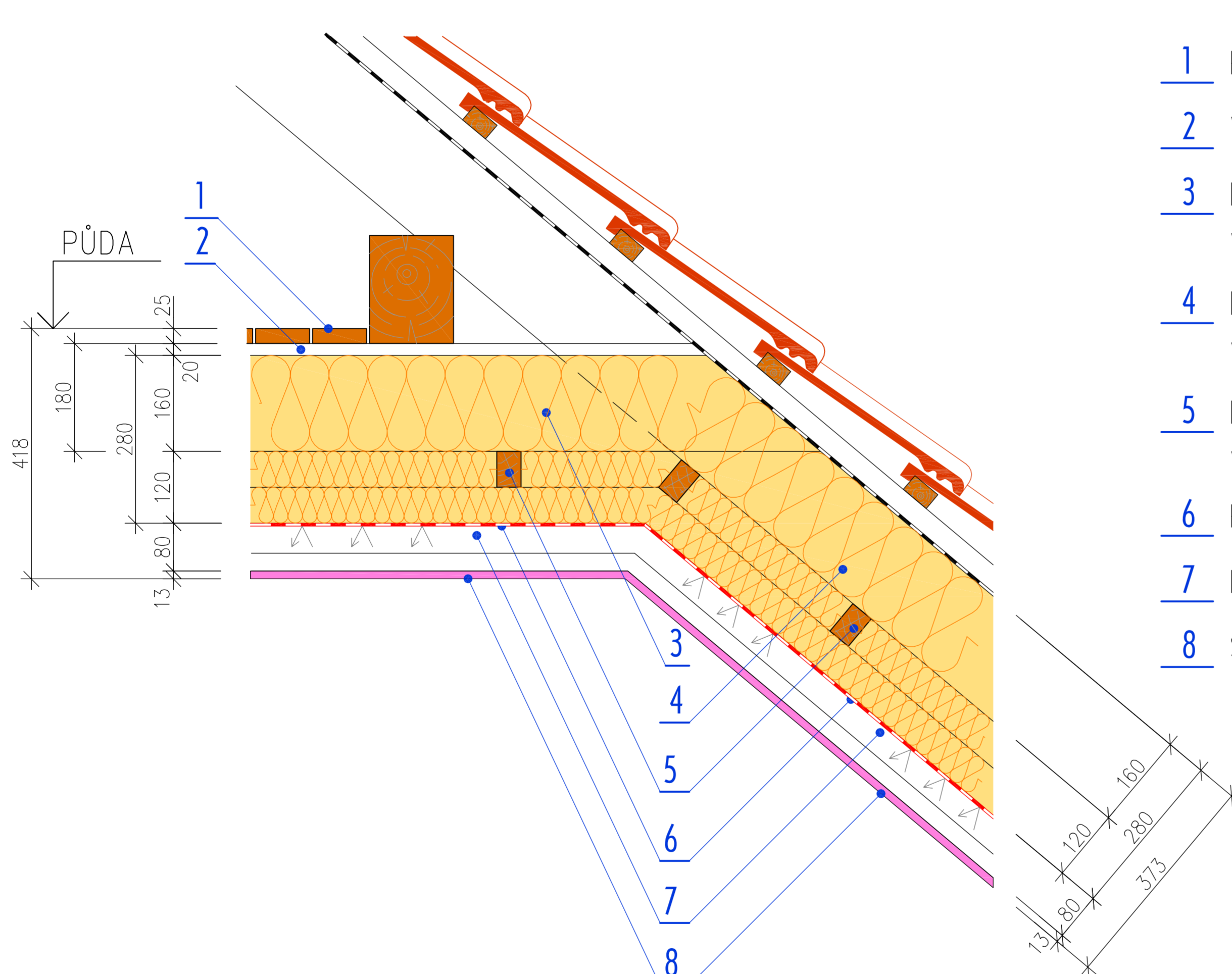
- |          |                               |            |
|----------|-------------------------------|------------|
| <u>1</u> | Nášlapná pochozí vrstva       | tl. 15 mm  |
| <u>2</u> | ANHYDRIT                      | tl. 80 mm  |
| <u>3</u> | Teplovodní podlahové vytápění |            |
| <u>4</u> | Polystyren včetně syst. desky | tl. 150 mm |
| <u>5</u> | Hydroizolace základové desky  |            |
| <u>6</u> | Základová deska               |            |
| <u>7</u> | Štěrkodř                      |            |

## Schéma stropu nad přízemím



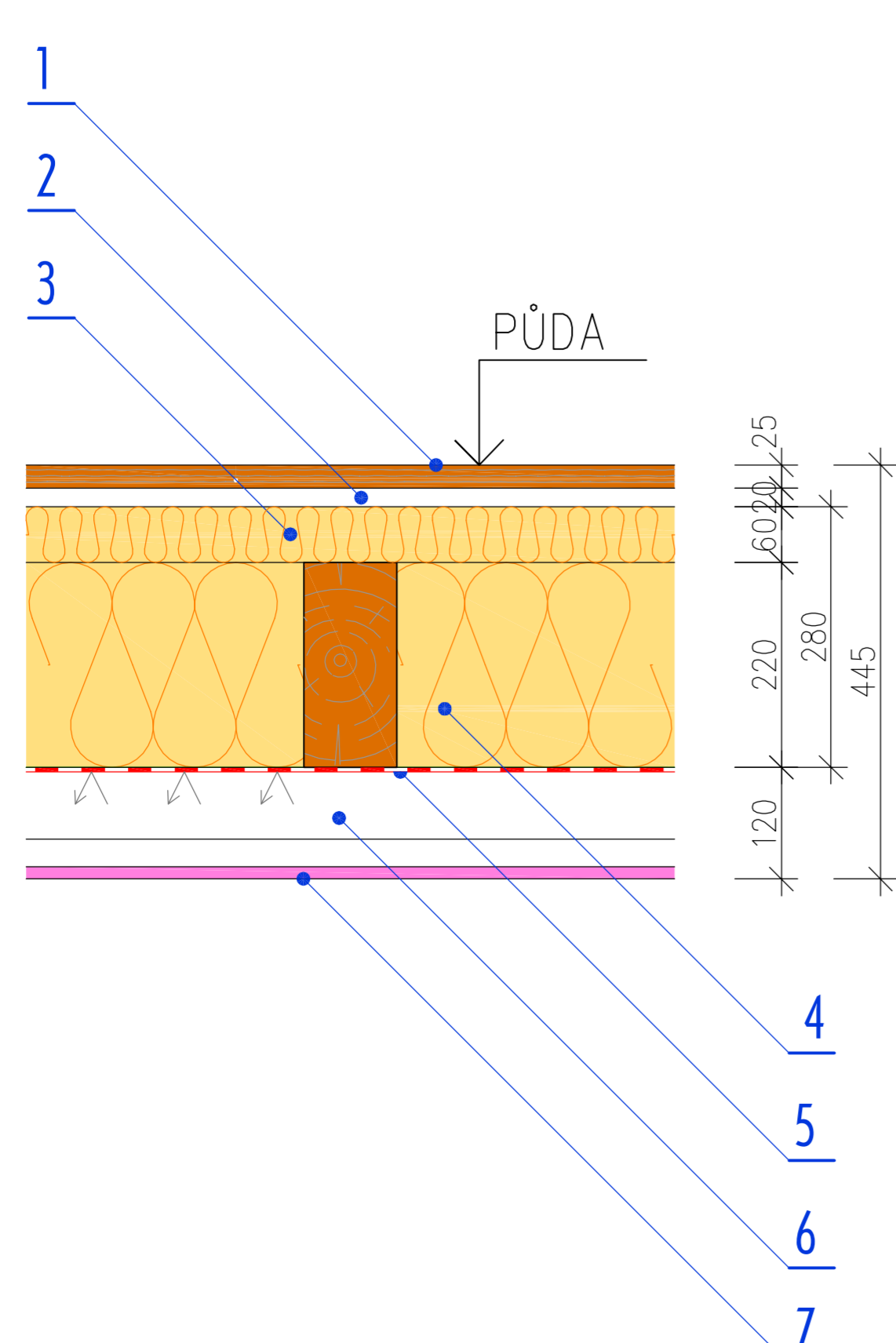
- |          |                               |           |
|----------|-------------------------------|-----------|
| <u>1</u> | Nášlapná pochozí vrstva       | tl. 13 mm |
| <u>2</u> | ANHYDRIT                      | tl. 80 mm |
| <u>3</u> | Teplovodní podlahové vytápění |           |
| <u>4</u> | Polystyren včetně syst. desky | tl. 60 mm |
| <u>5</u> | OSB 3NPD                      | tl. 22 mm |

## Schéma stropu a šikminy nad podkrovím



- |          |   |             |
|----------|---|-------------|
| <u>1</u> | Prkenný záklop  | tl. 25 mm   |
| <u>2</u> | Vzduchová mezera  | tl. 20 mm   |
| <u>3</u> | Dřevěné kleštiny výšky 180mm<br>výplň tepelnou izolací z minerální vlny             | tl. 160 mm  |
| <u>4</u> | Dřevěné krokve výšky 160mm<br>výplň tepelnou izolací z minerální vlny               | tl. 160 mm  |
| <u>5</u> | Dřevěná doplňková konstrukce 2x 40/60 mm<br>výplň tepelnou izolací z minerální vlny | tl. 120 mm  |
| <u>6</u> | Parotěsná termoreflexní vrstva  |             |
| <u>7</u> | Instalační mezera   | tl. 65 mm   |
| <u>8</u> | Sádrovláknité desky Fermacell   | tl. 12,5 mm |

## Schéma stropu v přízemním domě



- |          |  |             |
|----------|--|-------------|
| <u>1</u> | Prkenný záklop   | tl. 25 mm   |
| <u>2</u> | Vzduchová mezera   | tl. 20 mm   |
| <u>3</u> | Dřevěná doplňková konstrukce 60/80 mm<br>výplň tepelnou izolací z minerální vlny | tl. 60 mm   |
| <u>4</u> | Dřevěné stropové trámy výšky 220mm<br>výplň tepelnou izolací z minerální vlny    | tl. 220 mm  |
| <u>5</u> | Parotěsná termoreflexní vrstva   |             |
| <u>6</u> | Instalační mezera  | tl. 70 mm   |
| <u>7</u> | Sádrovláknité desky Fermacell  | tl. 12,5 mm |